

Позапланове ТО вогнегасника необхідно проводити:

- після використання вогнегасника за призначенням;
- при зниженні тиску в корпусі вогнегасника - стрілка індикатора тиску знаходиться не на зеленому полі при температурі 20 °С ;
- механічне пошкодження складових частин вогнегасника.

10. СВДОЦТВО ПРО ПРИЙМАННЯ: Вогнегасник порошковий закачний, відмічений у табл. 4, штампом контролера, пройшов приймально-здавальні випробування та відповідає вимогам ТУ У29.2-31629167-001-2003 зі змінами 1-5 і ДСТУ 3675-98, признаний придатним для використання.

Таблиця 4

№	Позначення вогнегасника	Номер вогнегасника	Дата виготовлення	Штамп ВТК
1	ВП-1(з)			
2	ВП-2(з)			
	ВП-5(з)			
3	ВП-6(з)			
4	ВП-9(з)			

Проданий _____
назва організації продавця

Дата продажу “ ____ ” _____ 20 рік М.П

ПАСПОРТ

Перезарядка огнетушителей

(093) 170-56-12

**Вогнегасник переносний порошковий закачний
ВП-1(з), ВП-2(з), ВП-5(з), ВП-6(з), ВП-9(з)**

(067) 683-00-54

(050) 486-85-17

ТУ У29.2-31629167-001-2003

ПАСПОРТ

1. ПРИЗНАЧЕННЯ

Вогнегасник закачний порошковий ВП-1(з), ВП-2(з), ВП-5(з), ВП-9(з) є первинним засобом пожежегасіння і призначений для гасіння пожеж класу А (горіння твердих речовин), класу В (горіння рідких речовин), класу С (горіння газоподібних речовин) згідно з ГОСТ 27331-87 та електрообладнання, що знаходиться під напругою електричного струму до 1000 В з відстані не менше 1 метра. Вогнегасники не призначені для гасіння загорянь лужних, лужноземельних металів і речовин, горіння яких може проходити без доступу повітря класу D. Вогнегасник закачний порошковий ВП-1(з), ВП-2(з), ВП-5(з), ВП-9(з) є виробом багаторазового використання.

2. ТЕХНІЧНІ ХАРАКТЕРИСТИКИ

Таблиця 1

№	Найменування показників	ВП-1(з)	ВП-2(з)	ВП-5(з)	ВП-6(з)	ВП-9(з)
1	Місткість корпусу, л	1,3 ± 0,08	2,5 ± 0,2	6,4 ± 0,3	7,5 ± 0,3	11,6 ± 0,3
2	Маса вогнегасної речовини, кг	1,0 ± 0,05	2 ± 0,06	5 ± 0,1	6 ± 0,12	9,0 ± 0,18
3	Маса вогнегасника повна, кг	не більше 3	не більше 4	не більше 10	не більше 12	не більше 15
4	Температура експлуатації, °С	від -20 до +50				
5	Марка порошку вогнегасного					
6	Робочий тиск у корпусі, кгс/см ²	14 ⁺²				
7	Мінімальна довжина струменя вогнегасної речовини, м	не менше 3,0	не менше 3,0	не менше 3,5	не менше 4,5	не менше 4,5
8	Тривалість подання вогн. речовини, с	від 6 до 12	від 6 до 14	від 9 до 18	від 9 до 24	від 12 до 28
9	Вогнегасна здатність, клас А/ В	1А/21В	1А/34В	3А/89В	3А/113В	4А/144В
10	Строк служби, років	10	10	10	10	10

3. КОМПЛЕКТНІСТЬ

В комплект поставки вогнегасника входить:

- вогнегасник заряджений – 1 шт.;



(093) 170-56-12 **ВНИМАНИЕ!**
(067) 683-00-54 **ПЕРЕЗАРЯДКА**
(050) 486-85-17 **ОГНЕТУШИТЕЛЕЙ**
 Киев, ул. Елены Телиги, 4 (склад)

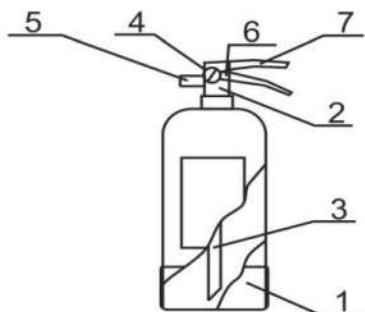
- паспорт – 1 шт;
 - шланг - розпилювач та пластиковий хомут для його кріплення (тільки ВП-5(з) і ВП-9(з)).
- Кронштейн для кріплення вогнегасника в комплект не входить і поставляється окремо.

4. СКЛАД ТА ПРИНЦИП ДІЇ

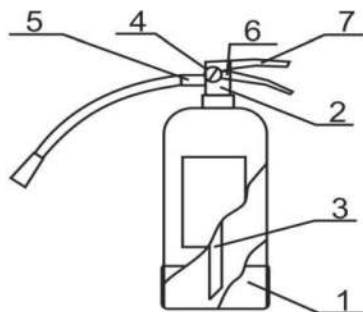
Габаритні розміри вогнегасників

Таблиця 2

	ВП-1(з)	ВП-2(з)	ВП-5(з)	ВП-6(з)	ВП-9(з)
Висота, не більше, мм	310	380	530	530	655
Діаметр, не більше, мм	92	120	160	160	185



ВП-1(з), ВП-2(з)



ВП-5(з), ВП-9(з)

Вогнегасник складається з корпусу (1), заповненого вогнегасним порошком та закачаного газом до робочого тиску, запірно - пускового пристрою (2) з сифонною трубкою (3), індикатором тиску (4), розпилювачем ВП-1(з), ВП-2(з), або шлангом – розпилювачем ВП-5(з), ВП-9(з) (5) та опломбованої запобіжної чеки (6). Принцип дії вогнегасника ґрунтується на використанні енергії стиснутого газу витискувача, який закачаний до корпусу. При натисканні на важіль (7) вогнегасний порошок під дією газу витискувача по сифонній трубці через запірно - пусковий пристрій витискується назовні.

5. ПРИ ГАСІННІ ПОЖЕЖІ НЕОБХІДНО:

- висмикнути запобіжну чеку (6);
- наблизитися до місця пожежі з навітряної сторони;
- **тримаючи вогнегасник у вертикальному положенні дном униз, направити розпилювач (5) на вогнище;**
- натиснути важіль запірно - пускового пристрою (7) та провести гасіння;
- після закінчення гасіння відпустити важіль (7).

6. ЗАБЕЗПЕЧЕННЯ ЗАХОДІВ БЕЗПЕКИ

При користуванні вогнегасником необхідно неухильно дотримуватися вимог даного паспорта та інструктивних написів на етикетці вогнегасника. Тиск у корпусі вогнегасника контролюється індикатором тиску. Стрілка індикатора тиску зарядженого вогнегасника повинна знаходитися в зеленій зоні індикатора тиску.

КАТЕГОРИЧНО ЗАБОРОНЯЄТЬСЯ:

- експлуатація вогнегасника з несправним індикатором тиску;
- розбирати вогнегасник, що знаходиться під тиском;
- наносити удари по корпусу вогнегасника;
- зберігати вогнегасник біля нагрівальних пристроїв, під впливом сонячного проміння, атмосферних опадів та агресивних середовищ;
- експлуатувати вогнегасник без пломби виробника або організації, що проводила ТО;
- гасити електрообладнання, що знаходиться під напругою більше 1000 В та з відстані менше 1 метра;

7. ТРАНСПОРТУВАННЯ ТА ЗБЕРІГАННЯ ВОГНЕГАСНИКА

При транспортуванні та зберіганні вогнегасника потрібно забезпечити умови для попередження механічних пошкоджень, дії сонячного світла, вологи та агресивних середовищ.

При експлуатації потрібно регулярно проводити огляд вогнегасника та перевірку індикатора тиску, стрілка якого повинна знаходитися посередині зеленої зони.

8. ГАРАНТІЙНІ ЗОБОВ'ЯЗАННЯ

Виробник гарантує відповідність вогнегасника технічним характеристикам (таблиця 1) при дотриманні споживачем правил експлуатації, транспортування та зберігання. Гарантійний строк експлуатації вогнегасника 12 місяців з дня його продажу.

ВИРОБНИК НЕ НЕСЕ ВІДПОВІДАЛЬНІСТЬ У ВИПАДКАХ:

- втрати робоздатності вогнегасника по причині його неправильної експлуатації, транспортування та зберігання;
- відсутності відміток виготовлення та продажу;
- відсутності пломби виробника;
- відсутності паспорта;
- проведення ТО вогнегасника протягом гарантійного терміну.

9. ТЕХНІЧНЕ ОБСЛУГОВУВАННЯ

Технічне обслуговування (ТО) вогнегасника проводити один раз на рік тільки в акредитованих пунктах технічного обслуговування вогнегасників у відповідності до Настанови по технічному обслуговуванню вогнегасника підприємства – виробника.

(093) 170-56-12 **ВНИМАНИЕ!**
(067) 683-00-54 **ПЕРЕЗАРЯДКА**
(050) 486-85-17 **ОГНЕТУШИТЕЛЕЙ**
Київ, ул. Елены Телиги, 4 (склад)